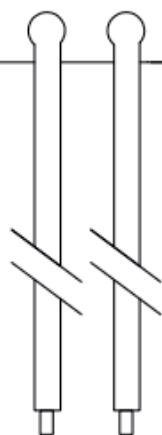
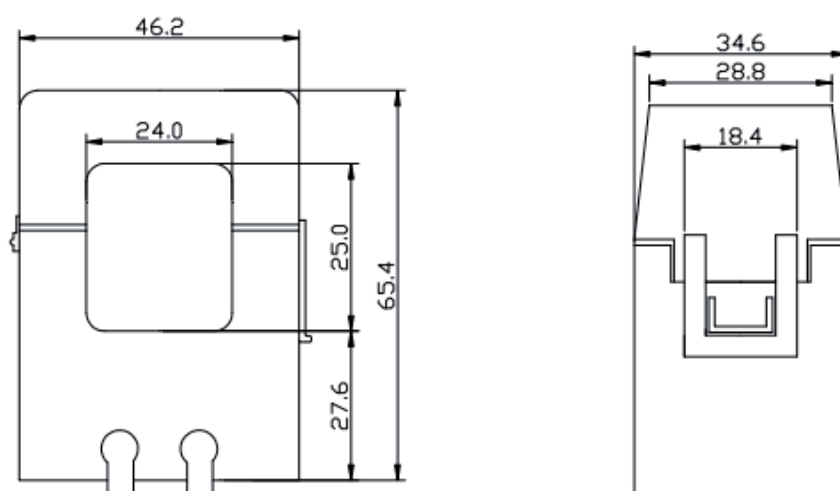


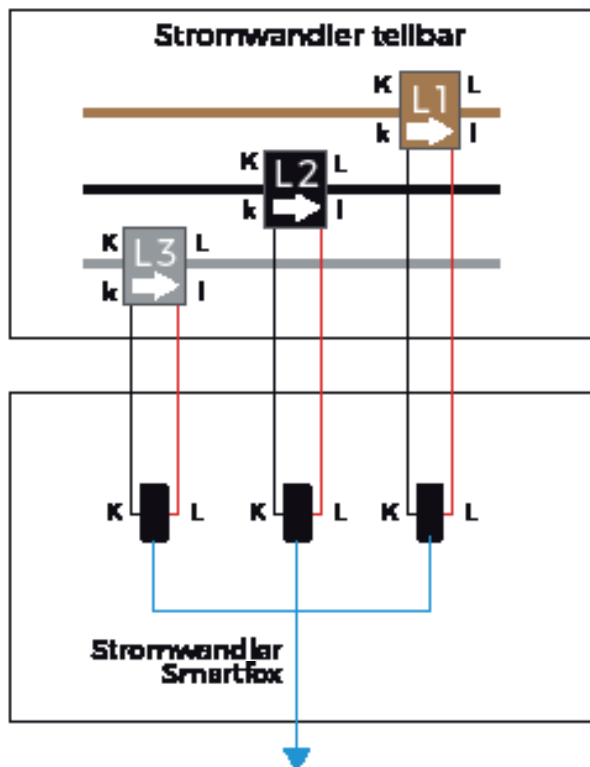


STROMWANDLER teilbar 200/5A

TECHNISCHE DATEN



Deine Möglichkeiten mit smartfox



Achtung: die bestehenden Stromwandler werden nicht abgeklemmt. Die Leitungen Stromwandler teilbar werden durch den bestehenden Stromwandler durchgeführt!

Technische Daten

Technische Daten	Stromwandler 200/5A
Primär/Sekundär-Strom	200/5A
Nennspannung Sekundär	0,333VAC
Uiso/Uprimär Max.	600 VAC/ 5000VAC
Betriebstemperatur	-15°C bis 60°C
Frequenzbereich	50-400Hz
Anschlussleitungen Sekundär	105cm / 2,5mm ²
Minimale Primärleistung	10VA
Messtoleranz	Klasse 1
Zertifikation	RoHS/CE

Mit smartfox investieren Sie in ein System, das für die Zukunft gerüstet und erweiterungsfähig ist – die ersten Erweiterungen sind bereits in Entwicklung.

Hinter der Entwicklung von smartfox stand die Idee, die heute existierende Solartechnologie für Haushalte weiter zu verbessern und effizienter zu machen. Unsere Technologie erhöht den Eigenverbrauch der erzeugten Solarenergie, spart Kosten und macht so Sonnenenergie insgesamt attraktiver. Um die Verbreitung von Photovoltaikanlagen weiter voranzutreiben, arbeiten wir an innovativen Produkten, die die Verwendung von alternativen Energien noch einfacher und effizienter machen.

Mehr Infos auf www.smartfox.at