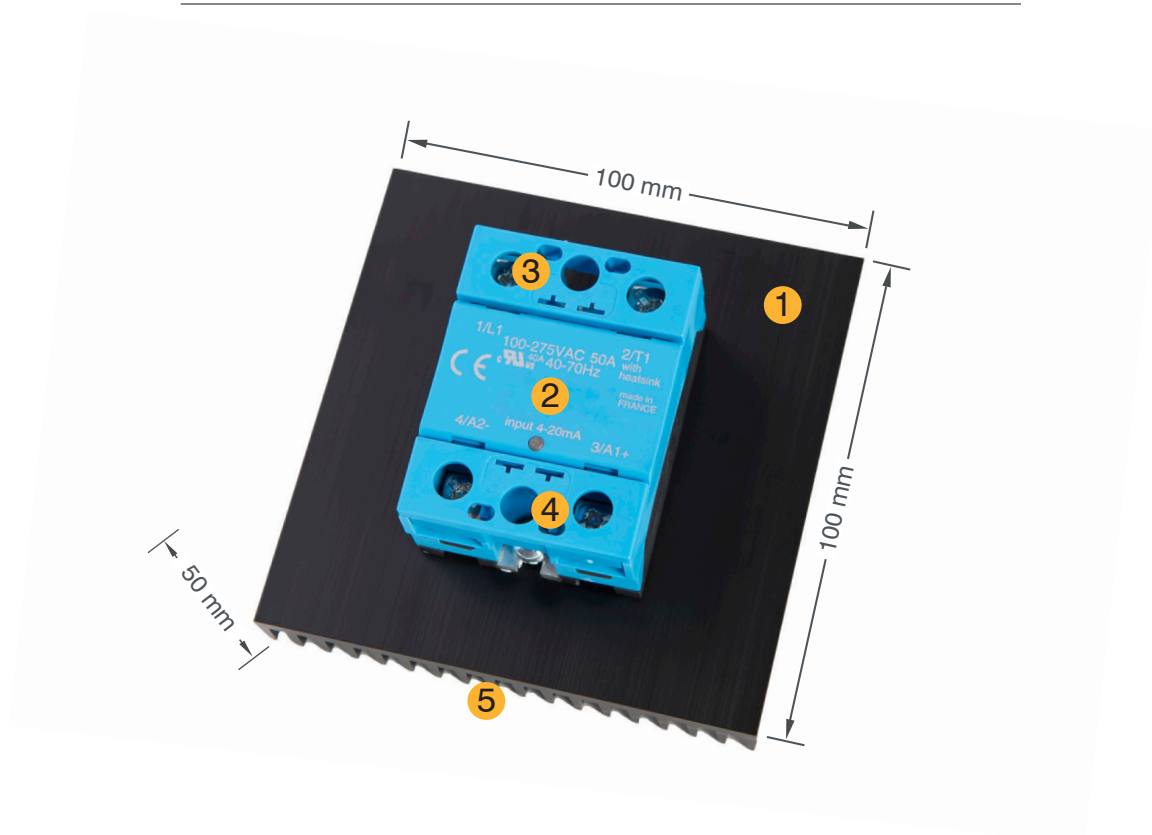




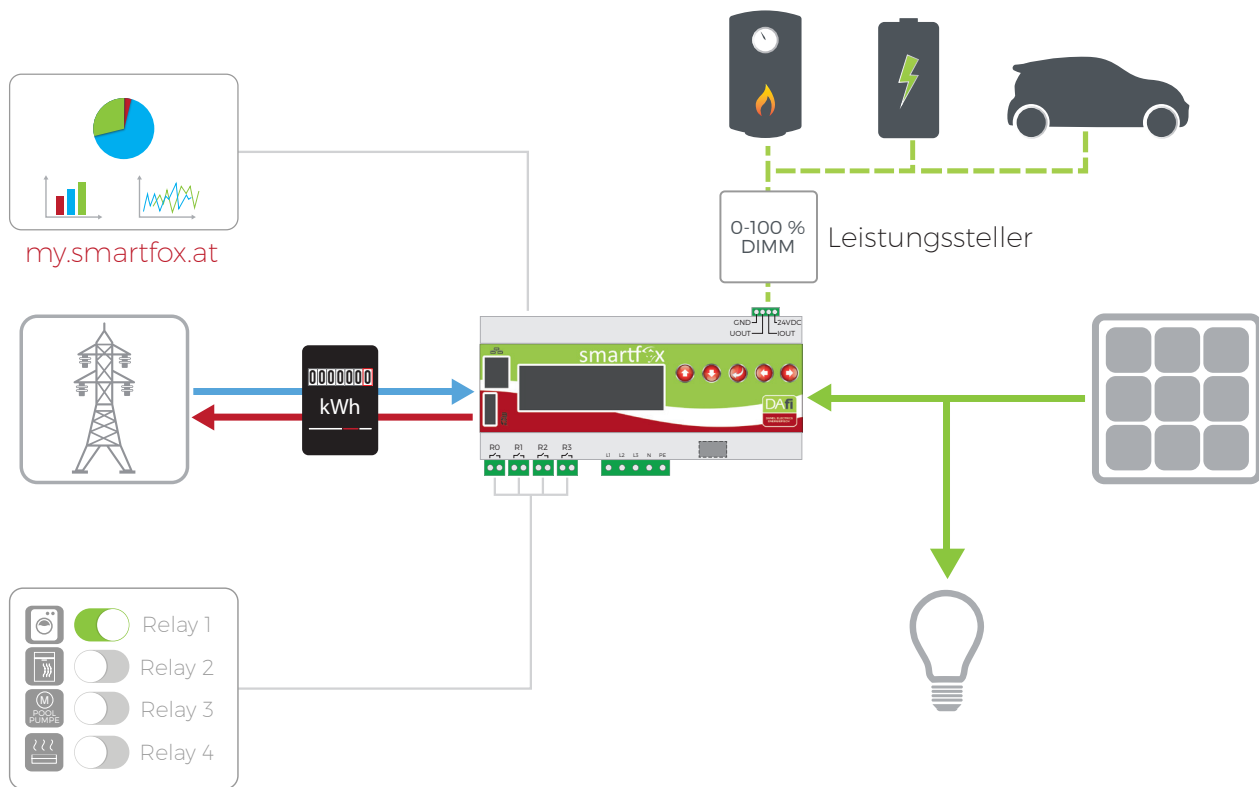
LEISTUNGSSTELLER

TECHNISCHE DATEN



- 1 Kühlkörper
- 2 Leistungseinheit
- 3 Leistungsanschluss 2.5mm²
- 4 Analoganschluss
- 5 Hutschienenmontage

Deine Möglichkeiten mit smartfox



Technische Daten

Technische Daten	Leistungsteller
Abmessungen [B/H/T]	100mmx100mmx50mm
Nennleistung	3,5kW
Spannungsversorgung	230VAC 50Hz
Eigenverbrauch	2W
Ansteuerung	1x0/4-20mA

Mit smartfox investieren Sie in ein System, das für die Zukunft gerüstet und erweiterungsfähig ist – die ersten Erweiterungen sind bereits in Entwicklung.

Hinter der Entwicklung von smartfox stand die Idee, die heute existierende Solartechnologie für Haushalte weiter zu verbessern und effizienter zu gestalten. Unsere Technologie erhöht den Eigenverbrauch der erzeugten Solarenergie, spart Kosten und macht so Sonnenenergie insgesamt attraktiver. Um die Verbreitung von Photovoltaikanlagen weiter voranzutreiben, arbeiten wir an innovativen Produkten, die die Verwendung von alternativen Energien noch einfacher und effizienter machen.

Mehr Infos auf www.smartfox.at